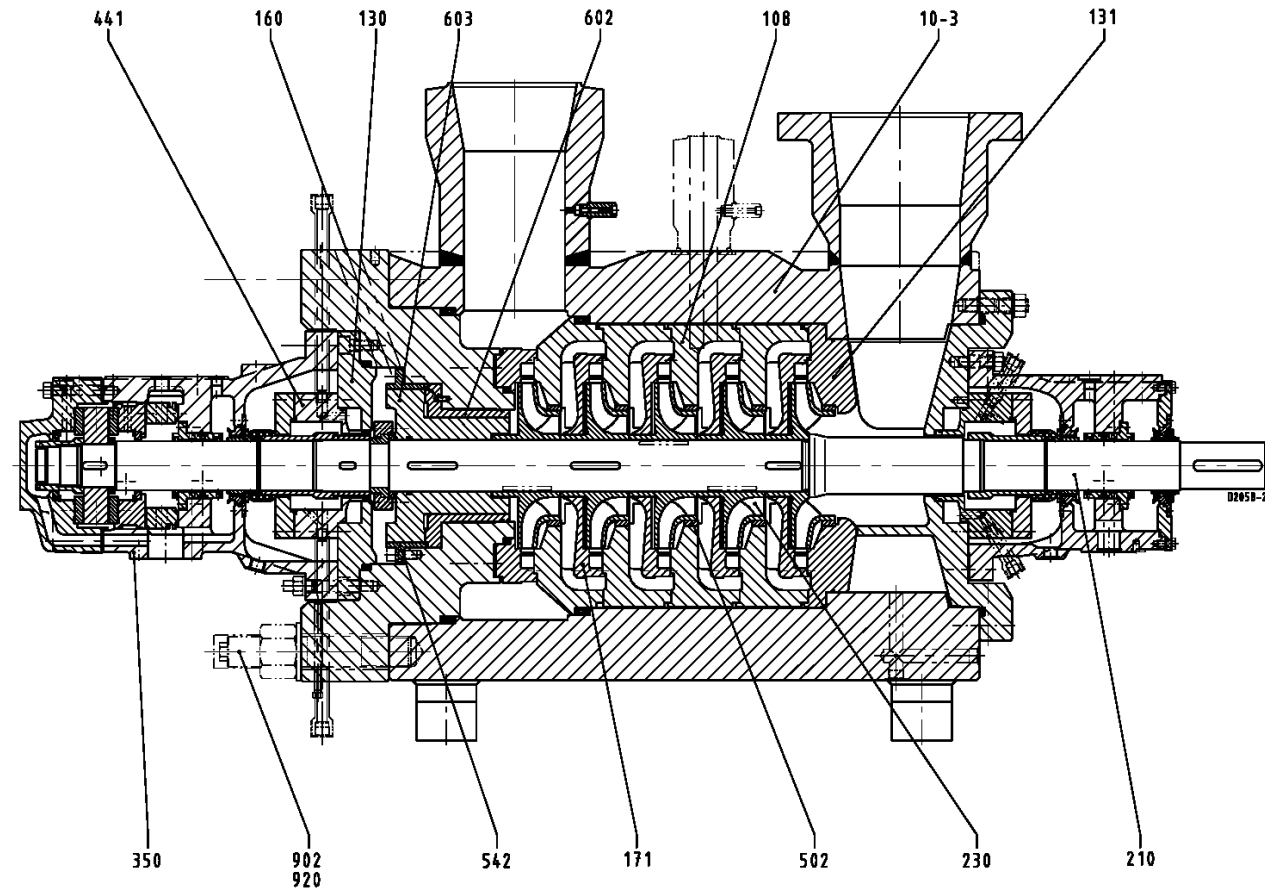


Спецификация деталей



Возможны технические изменения

XBS

Материалы

Номер детали	Наименование	Выбор материала
10-3	Корпус секционного типа	Углеродистая сталь с гальваническим покрытием
108	Корпус ступени	Хромистая сталь
130	Часть корпуса	Хромистая сталь
131	Направляющее кольцо	Хромистая сталь
160	Крышка	Хромистая сталь
171	Направляющий аппарат	Хромистая сталь
210	Вал	Хромистая сталь
230	Рабочее колесо	Хромистая сталь
350	Корпус подшипника	Серый чугун
441	Корпус уплотнения	Хромистая сталь
502	Щелевое кольцо	Хромистая сталь
542	Дроссельная втулка	Хромистая сталь
602	Разгрузочный контрдиск	Хромистая сталь
603	Разгрузочный поршень	Хромистая сталь
902	Резьбовая шпилька	Сталь, улучшенная термообработкой
920	Гайка	Сталь, улучшенная термообработкой

01.03.2011

1860.1/02-60

 Секционный
двухкорпусной насос

Типоразмеры 3 - 6



Области применения

- В качестве питательных насосов для перекачивания питательной воды и конденсатных насосов для перекачивания конденсата на электростанциях
- В качестве питательных насосов для перекачивания питательной воды и конденсатных насосов для перекачивания конденсата в промышленных установках
- Создание высокого давления в водоструйных установках высокого давления для водоструйной механической обработки под давлением, в декорткационных машинах и при очистке поверхностей от окалины и шлака

Конструкция

Горизонтальный секционный двухкорпусной насос с радиальными рабочими колесами, однопоточный, многоступенчатый, однозаходный.

Эксплуатационные данные

Подача при макс. частоте вращения Q до 1278 м³/час
 (Q до 355 л/с)
 Напор H до 4000 м
 Температура перекачиваемой среды t до 200°C
 Давление во всасывающей линии p_s до 30 бар
 Давление в напорной линии p_d до 400 бар
 Частота вращения n до 6750 об/мин

Радиально-упорный подшипник.
Смазка

Подшипник скольжения с принудительной смазкой.

Осевой упорный подшипник.
Смазка

Подшипник скольжения с принудительной смазкой.

Разгрузочное устройство

Компенсация осевого усилия посредством гидравлического компенсационного устройства, установленного на напорной стороне. Разгрузка осуществляется за счет двоячного разгрузочного поршня.

Уплотнение вала

Торцовое уплотнение картриджной конструкции с циркуляционным охлаждением или с циркуляционным и поверхностным охлаждением.

Торцовое уплотнение, включая защитную втулку вала и уплотняющую крышку, может быть заменено без последующих доработок.

Расположение патрубков

Всасывающий патрубок: радиальный, направленный вертикально вверх или вертикально вниз

Напорный патрубок: радиальный, направленный вертикально вверх или вертикально вниз

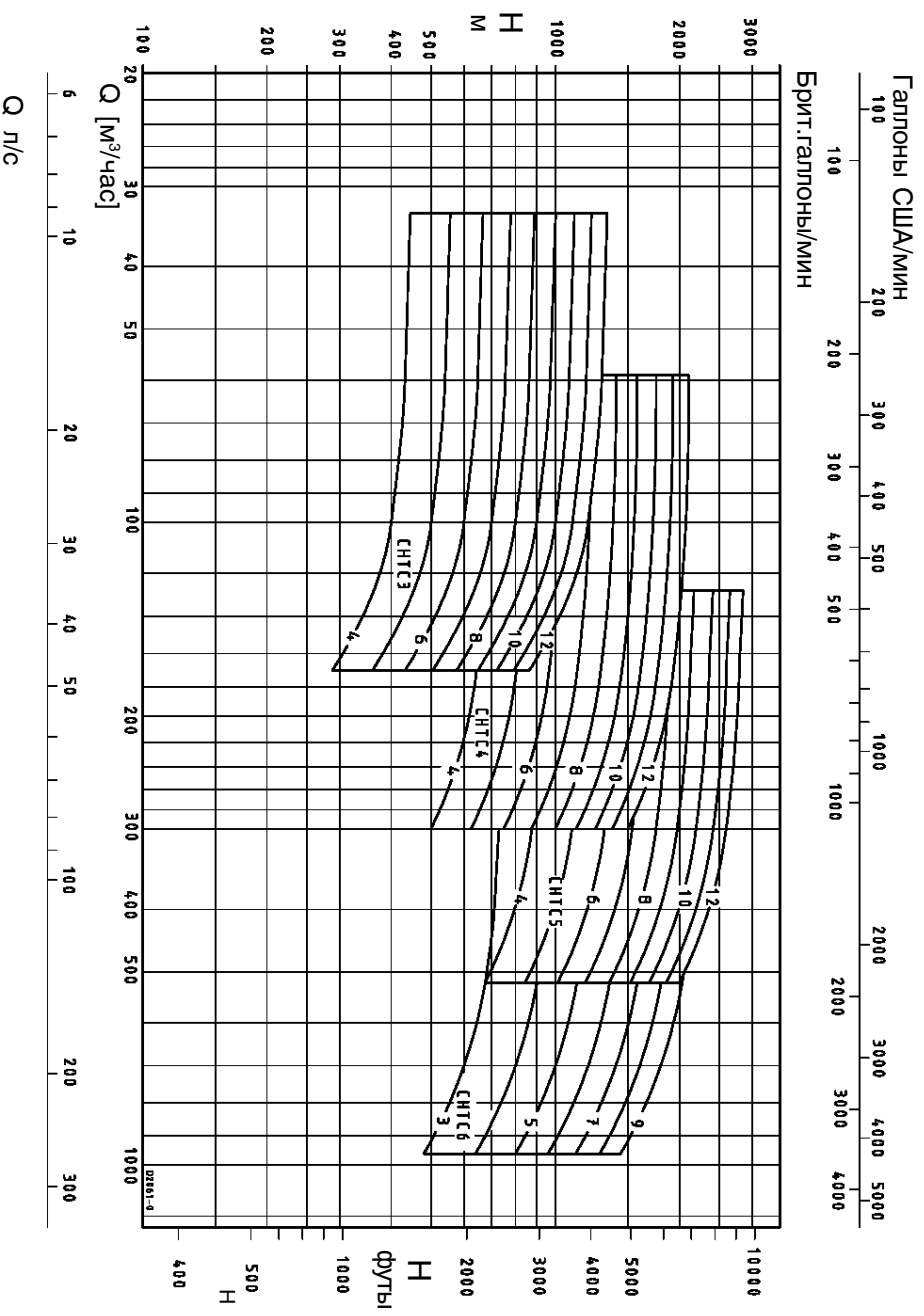
Отводной патрубок: радиальный, направленный вверх вправо под углом 45° (если смотреть со стороны привода)

Приварные патрубки / фланцы

Присоединительные размеры в соответствии со стандартами EN или ASME.

Привод

Непосредственный привод от электродвигателя, турбины или двигателя внутреннего сгорания или опосредованно через редуктор, гидравлическую регулируемую муфту или регулируемую редукторную муфту.

Характеристики насоса 50 Гц n = 2950 об/мин

Характеристики насоса 60 Гц n = 3550 об/мин
