



Номер заказа: _____

Типоряд: Etanorm-RSY

⚠ Данное Руководство по эксплуатации содержит важные инструкции и указания. Обязательно прочтите его перед монтажом, подключением к электросети и пуском в эксплуатацию. Следует также соблюдать требования других инструкций, касающихся данного агрегата.

⚠ Руководство по эксплуатации должно обязательно храниться вблизи насосного агрегата или на насосном агрегате.

Содержание

	Стр.		Стр.
1	4	6	9
Общие положения		Ввод в эксплуатацию /	
2	4	Прекращение работы	9
Техника безопасности		6.1 Ввод в эксплуатацию	9
2.1 Обозначение правил безопасности	4	6.1.1 Нагрев / поддержание в горячем состоянии	10
Руководство по эксплуатации	4	6.1.2 Смазочные материалы	10
2.2 Квалификация и обучение персонала	4	6.1.3 Уплотнение вала	10
2.3 Последствия несоблюдения	4	6.1.4 Заполнение насоса и контроль	10
Указания по технике безопасности	4	6.1.5 Включение	10
2.4 Безопасная работа	4	6.1.6 Выключение	10
2.5 Техника безопасности для пользователя / обслуживающего персонала	4	6.2 Пределы рабочего диапазона	10
2.6 Правила техники безопасности при проведении работ по техническому обслуживанию, профилактическим осмотрам и монтажу	5	6.2.1 Температура перекачиваемой жидкости	10
2.7 Самостоятельное изменение конструкции и изготовление запасных частей	5	6.2.2 Частота включений	10
2.8 Недопустимые условия эксплуатации	5	6.2.3 Минимальная подача	10
3	5	6.2.4 Минимальная допустимая частота вращения	10
Транспортировка, промежуточное хранение		6.2.5 Плотность перекачиваемой жидкости	11
3.1 Транспортировка	5	6.3 Прекращение работы/ хранение/ консервация	11
3.2 Промежуточное хранение/консервация	5	6.3.1 Хранение новых насосов	11
4	6	6.3.2 Мероприятия при длительной остановке насоса	11
Описание изделия и принадлежностей		6.4 Повторный ввод в эксплуатацию после хранения	11
4.1 Общее описание	6	7	11
4.2 Условное обозначение	6	Техническое обслуживание / уход	
4.3 Конструктивное исполнение	6	7.1 Общие указания	11
4.4 Допустимые силы и моменты	6	7.2 Техническое обслуживание / профилактические осмотры	11
4.5 Ожидаемые шумовые характеристики	6	7.2.1 Эксплуатационный контроль	11
4.6 Комплекующие принадлежности	6	7.2.2 Подшипниковый узел	12
5	7	7.3 Опорожнение / утилизация отходов	12
Установка / монтаж		7.4 Демонтаж	12
5.1 Указания по технике безопасности	7	7.4.1 Основные предписания / указания	12
5.2 Проверка перед началом установки	7	7.4.2 Подготовка к демонтажу	13
5.3 Установка насосного агрегата	7	7.4.3 Насос	13
5.3.1 Место установки	7	7.4.4 Торцовое уплотнение	13
5.3.2 Центровка валов насоса и двигателя	7	7.5 Повторная сборка	13
5.4 Присоединение трубопроводов	8	7.5.1 Насос	13
5.4.1 Дополнительные присоединения	9	7.5.2 Торцовое уплотнение	14
5.5 Конечный контроль	9	7.5.3 Моменты затяжки резьбовых соединений	14
5.6 Защита от касания	9	7.6 Запасные части	15
5.7 Электрическое подключение	9	7.6.1 Взаимозаменяемость деталей насоса	15
5.7.1 Подключение электродвигателя	9	7.6.2 Заказ запасных частей	16
5.7.2 Настройка реле времени	9	7.6.3 Рекомендуемое количество запасных частей	16
5.7.3 Проверка направления вращения	9	8	17
		Возможные неисправности /	
		причины и устранение	17
		9	18
		Прилагаемая документация	
		9.1 Чертеж общего вида со спецификацией деталей	18/19

Предметный указатель

	Разд.	Стр.		Разд.	Стр.
Безопасная работа	2.4	4	Прекращение работы/ хранение/ консервация	6.3	11
Выключение	6.1.6	10	Присоединение трубопроводов	5.4	8
Ввод в эксплуатацию / Прекращение работы	6	9	Проверка направления вращения	5.7.3	9
Ввод в эксплуатацию	6.1	9	Пределы рабочего диапазона	6.2	10
Возможные неисправности / причины и устранение	8	17	Правила техники безопасности при проведении работ по техническому обслуживанию, профилактическим осмотрам и монтажу	2.6	5
Включение	6.1.5	10	Проверка перед началом установки	5.2	7
Взаимозаменяемость деталей насоса	7.6.1	15	Прилагаемая документация	9	18
Демонтаж	7.4	12	Промежуточное хранение/консервация	3.2	5
Допустимые силы и моменты	4.4	6	Плотность перекачиваемой жидкости	6.2.5	11
Дополнительные присоединения	5.4.1	9	Подшипниковый узел	7.2.2	12
Заполнение насоса и контроль	6.1.4	10	Подключение электродвигателя	5.7.1	9
Защита от касания	5.6	9	Повторный ввод в эксплуатацию после хранения	6.4	11
Эксплуатационный контроль	7.2.1	11	Повторная сборка	7.5	13
Электрическое подключение	5.7	9	Последствия несоблюдения требований безопасности	2.3	4
Заказ запасных частей	7.6.2	16	Подготовка к демонтажу	7.4.2	13
Запасные части	7.6	15	Руководство по эксплуатации		4
Квалификация и обучение персонала	2.2	4	Рекомендуемое количество запасных частей	7.6.3	16
Конструктивное исполнение	4.3	6	Самостоятельное изменение конструкции и изготовление запасных частей	2.7	5
Комплекующие принадлежности	4.6	6	Смазочные материалы	6.1.2	10
Конечный контроль	5.5	9	Торцовое уплотнение	7.4.4/ 7.5.2	13/ 14
Место установки	5.3.1	7	Техника безопасности	2	4
Мероприятия при длительной остановке насоса	6.3.2	11	Техника безопасности для пользователя / обслуживающего персонала	2.5	4
Минимальная подача	6.2.3	10	Температура перекачиваемой жидкости	6.2.1	10
Минимальная допустимая частота вращения	6.2.4	10	Транспортировка, промежуточное хранение	3	5
Моменты затяжки резьбовых соединений	7.5.3	14	Транспортировка	3.1	5
Настройка реле времени	5.7.2	9	Техническое обслуживание / уход	7	11
Нагрев / поддержание в горячем состоянии	6.1.1	10	Техническое обслуживание / профилактические осмотры	7.2	11
Насос	7.4.3/ 7.5.1	13/ 13	Центровка валов насоса и двигателя	5.3.2	7
Недопустимые условия эксплуатации	2.8	5	Установка / монтаж	5	7
Описание изделия и принадлежностей	4	6	Установка насосного агрегата	5.3	7
Опорожнение / утилизация отходов	7.3	12	Условное обозначение	4.2	6
Ожидаемые шумовые характеристики	4.5	6	Указания по технике безопасности	5.1	7
Общее описание	4.1	6	Уплотнение вала	6.1.3	10
Общие указания	7.1	11	Хранение новых насосов	6.3.1	11
Общие положения	1	4	Чертеж общего вида со спецификацией деталей	9.1	18/19
Основные предписания / указания	7.4.1	12	Частота включений	6.2.2	10
Обозначение правил безопасности	2.1				


1 Общие положения

ВНИМАНИЕ Данный насос фирмы KSB сконструирован в соответствии с последними достижениями техники, весьма тщательно изготовлен и подвергался контролю качества на всех стадиях изготовления.

Настоящее руководство должно облегчить вам ознакомление с насосом и использование его в соответствии с непосредственным назначением.

В руководстве содержатся важные указания, которые помогут вам безопасно, правильно и экономично эксплуатировать насос. Соблюдение указаний руководства необходимо для того, чтобы обеспечить высокую эксплуатационную надежность и длительный срок службы насоса и предотвратить опасность для обслуживающего персонала.

В руководстве не учитываются требования местных правил по технике безопасности, за соблюдение которых, в том числе и привлекаемым монтажным персоналом, несет ответственность пользователь.

 Данный агрегат нельзя эксплуатировать в условиях превышения установленных в технической документации величин параметров, таких как перекачиваемая жидкость, подача, частота вращения, плотность, давление и температура, а также мощность двигателя или других, указанных в Руководстве по эксплуатации или договорной документации, содержащей инструкции, при необходимости требуется запрос к производителю.

На Заводской табличке насоса указаны Типоряд / Типоразмер, важнейшие технические характеристики и Номер заказа. Просьба всегда указывать эти данные при запросе, последующем заказе оборудования и, особенно, при заказе запасных частей.

При возникновении потребности в дополнительной информации или дополнительных указаниях, а также в случаях повреждений насоса обращайтесь, пожалуйста, в ближайший сервисный филиал фирмы KSB.

Ожидаемые шумовые характеристики см. в разд. 4.5.

2 Техника безопасности

Данное руководство содержит основные указания, которые необходимо соблюдать при хранении, эксплуатации и техническом обслуживании насоса. Поэтому руководство по эксплуатации должно быть обязательно прочитано монтажным и обслуживающим персоналом перед монтажом и вводом в эксплуатацию и постоянно находиться на месте эксплуатации.

Следует соблюдать не только общие правила безопасности, приведенные в данном основном разделе, но и специальные указания по технике безопасности, приводимые в других разделах.

2.1 Обозначение правил безопасности в Руководстве по эксплуатации

Содержащиеся в настоящем руководстве указания по технике безопасности, несоблюдение которых может привести к опасности для обслуживающего персонала, отмечены в тексте руководства символом общей опасности:



обозначение по DIN 4844 - W9,

и при опасности поражения электрическим током - символом:



обозначение по DIN 4844 - W8,

Указания по технике безопасности, несоблюдение которых может вызвать повреждение насоса или нарушение нормального режима работы, обозначены словом:

ВНИМАНИЕ

Указания в виде надписей, нанесенных непосредственно на агрегате, например,

- стрелка направления вращения
- обозначения мест подвода жидкости

необходимо соблюдать; они должны постоянно содержаться в читаемом состоянии.

2.2 Квалификация и обучение персонала

Персонал, занятый обслуживанием, техническим уходом, ремонтом и монтажом насоса, должен обладать соответствующей квалификацией для выполнения данных работ.

Область ответственности, компетенция и контроль за персоналом должны быть в точности определены стороной, эксплуатирующей насос. Если персонал не владеет необходимыми знаниями, то следует организовать его обучение. По желанию заказчика обучение может быть проведено изготовителем или поставщиком. Также следует удостовериться в том, что содержание руководства было полностью усвоено персоналом.

2.3 Последствия несоблюдения требований безопасности

Несоблюдение указаний по технике безопасности может привести к угрозе для здоровья и жизни обслуживающего персонала, а также нанести ущерб оборудованию или окружающей среде. Несоблюдение указаний по технике безопасности влечет за собой потерю прав на любые претензии по возмещению ущерба

В частности, невыполнение инструкций может привести, например, к следующим последствиям:

- нарушению важных функций насоса/установки,
- невозможности выполнения предписываемых методов технического обслуживания и ремонта.
- угрозе поражения персонала электрическим током или травмирования механическими воздействиями
- возникновению опасности для окружающей среды вследствие утечки вредных веществ.

2.4 Безопасная работа

Необходимо соблюдать приведенные в руководстве предписания по технике безопасности, действующие национальные нормы охраны труда, а также внутренние отраслевые или заводские правила безопасного ведения работ.

2.5 Техника безопасности для пользователя / обслуживающего персонала

- Если отдельные части насоса имеют чрезмерно высокую или очень низкую опасную температуру, пользователем должна быть обеспечена защита от касания.

- Защитные ограждения движущихся деталей (например, муфты) у находящейся в эксплуатации машины не должны удаляться.
- Утечки (например, через уплотнение шпинделя) опасных жидкостей (например, взрывоопасных, токсичных, горячих) должны отводиться таким образом, чтобы не возникало опасности для людей и окружающей среды. Необходимо соблюдать предписания законодательных норм.
- Опасность поражения электрическим током должна быть исключена (следует руководствоваться национальными правилами по электробезопасности и нормами местных предприятий электроснабжения).

2.6 Правила техники безопасности при проведении работ по техническому обслуживанию, профилактическим осмотрам и монтажу

Пользователь должен обеспечить, чтобы все работы по техническому обслуживанию, осмотру и монтажу выполнялись только уполномоченным на это, квалифицированным персоналом, предварительно детально ознакомленным с настоящим Руководством по эксплуатации.

Насос должен охладиться до температуры окружающей среды, он не должен находиться под давлением и содержать перекачиваемую жидкость.

Все работы на агрегате должны выполняться как правило только в остановленном состоянии. Приведенная в Руководстве по эксплуатации последовательность операций по остановке агрегата должна полностью соблюдаться.

Насосы или насосные агрегаты, перекачивающие опасные для здоровья жидкости, должны быть подвергнуты дезактивации.

Непосредственно после окончания работ все устройства безопасности и защиты должны быть снова установлены и приведены в работоспособное состояние.

Перед повторным вводом в эксплуатацию следует соблюдать указания разд. "Первый пуск в эксплуатацию".

2.7 Самостоятельное изменение конструкции и изготовление запасных частей

Переделка или изменение агрегата допустимы только после согласования с изготовителем. Оригинальные запасные части и рекомендованные изготовителем к использованию принадлежности обеспечивают эксплуатационную надежность агрегата. Использование других деталей исключает ответственность изготовителя за возможные последствия.

2.8 Недопустимые условия эксплуатации

Эксплуатационная надежность работы поставляемого насоса гарантируется при его использовании только в соответствии с требованиями раздела настоящего Руководства по эксплуатации. Указанные в техническом описании предельные значения не должны в любом случае превышать.

3 Транспортировка, промежуточное хранение

3.1 Транспортировка

Транспортировка агрегата должна осуществляться в соответствии с действующими правилами. Необходимо следить за тем, чтобы насос при транспортировке оставался в горизонтальном положении и не смог выскользнуть из строповочных устройств. Крепление троса на свободном конце вала или за рым-болт электродвигателя недопустимо.



Падение насоса / насосного агрегата при неправильной транспортировочной подвеске может привести к травмированию людей и повреждению оборудования!

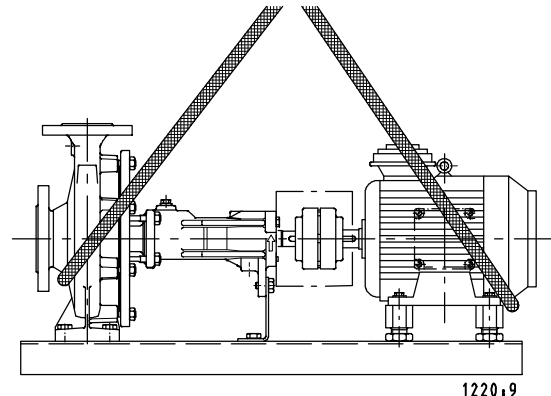


Рис. 1 Транспортировка насосного агрегата в сборе

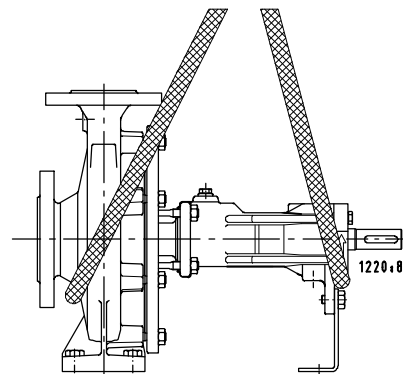


Рис. 2 Транспортировка насоса

3.2 Промежуточное хранение/консервация

При промежуточном хранении следует подвергать консервации только соприкасающиеся с перекачиваемой жидкостью узлы из низколегированных материалов (например, из высокопрочного чугуна с шаровидным графитом JS1025¹⁾ и т.д.). Для этого можно использовать имеющиеся в продаже обычные консерванты. При их нанесении/удалении необходимо соблюдать указания изготовителя.

Дальнейшие указания приведены в разд. 6.3.

Агрегат/насос следует хранить в сухом помещении при, по возможности, постоянной влажности воздуха.

При хранении на открытом воздухе агрегат и ящики следует обязательно обеспечить водонепроницаемым покрытием, чтобы исключить их соприкосновение с влагой.

ВНИМАНИЕ

Хранящееся оборудование должно быть защищено от влаги, грязи, вредных воздействий и доступа посторонних лиц! Все отверстия смонтированных узлов агрегата закрыты и их разрешается открывать только во время монтажа!

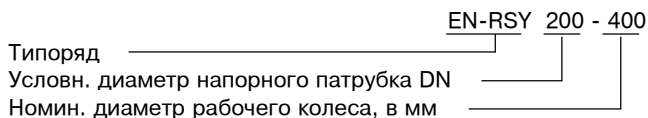
Для защиты от коррозии все открытые металлические детали и поверхности насоса необходимо покрыть жидкой или консистентной смазкой (масло и смазка без содержания силикона).

4 Описание изделия и принадлежностей

4.1 Общее описание

Насосы со спиральным корпусом для применения в установках теплопередачи (DIN 4754) или для циркуляции горячей воды.

4.2 Условное обозначение



4.3 Конструктивное исполнение

Насос:

Конструктивное исполнение:

горизонтальный насос со спиральным корпусом процессного типа, одноступенчатый, (типоразмер 125-500/2 двухступенчатый) с корпусом подшипников. Спиральный корпус и корпус сальника со сменным щелевым кольцом. Спиральный корпус с прилитыми опорными лапами насоса.

Подшипниковый узел:

со стороны муфты:
 Радиальный шарикоподшипник, заполненный консистентной смазкой.
 со стороны рабочего колеса:
 графитовый подшипник, смазываемый перекачиваемой жидкостью.

Уплотнение вала: торцовое уплотнение

4.4 Допустимые силы и моменты, действующие на патрубки насоса

Etanorm-RSY DN _S /DN _D [мм]	t = 20 °C			t = 300 °C		
	F _{Vmax} [кН]	F _{Hmax} [кН]	M _{tmax} [кН м]	F _{Vmax} [кН]	F _{Hmax} [кН]	M _{tmax} [кН м]
125	3,8	5,3	1,45	3,28	4,58	1,25
150	4,2	5,9	2,2	3,63	5,1	1,9
200	6,0	8,4	3,6	5,18	7,25	3,1
250	7,5	10,5	5,7	6,48	9,1	4,9
300	7,5	10,5	9,3	6,48	9,1	8,0
350	7,5	10,5	12,9	6,68	9,1	11,1

Приведенные в Таблице значения относятся к насосам, изготовленным из высокопрочного чугуна с шаровидным графитом JS1025 ³⁾.

3) по EN 1563 = GJS-400-18-LT

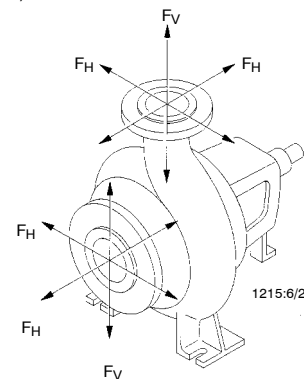


Рис. 3 Силы и моменты, действующие на патрубки насоса

Должно быть выполнено следующее условие:

$$\left[\frac{\sum |F_{Vl}|}{|F_{Vmax}|} \right]^2 + \left[\frac{\sum |F_{Hl}|}{|F_{Hmax}|} \right]^2 + \left[\frac{\sum |M_{tl}|}{|M_{tmax}|} \right]^2 \leq 1$$

$\sum |F_{Vl}|$, $\sum |F_{Hl}|$ и $\sum |M_{tl}|$ - суммы абсолютных величин нагрузок, действующих на соответствующие патрубки. В этих суммах не учитываются ни направление нагрузок, ни их распределение на патрубки.

4.5 Ожидаемые шумовые характеристики

Номинальная- потребляемая мощность- насоса P _N [кВт]	Уровень звукового давления L _{pA} [дБ] ¹⁾²⁾	
	Насос без двигателя 1450 об/мин	Насос с двигателем 1450 об/мин
15	64	68
19	65	69
22	66	70
30	67	71
37	68	72
45	69	73
55	70	74
75	72	75
90	73	75
110	74	76
132	76	78
160	76	79
200	77	80
250	78	80
315	78	82
400	79	82

- 1) трехмерное среднее значение; согласно ISO 3744 и EN 12639. Рассчитано в рабочей области насоса при Q/Q_{opt} = 0,8 - 1,1 и работе без кавитации. Гарантированно действует для измерительной погрешности и строительных допусков добавка + 3 дБ.
- 2) Добавка при работе на частоте 60 Гц
 3500 об/мин: +3 дБ, 1750 об/мин: +1 дБ, 1160 об/мин: --- дБ

4.6 Комплектующие принадлежности

Привод

поверхностно охлаждаемый ИЕС-трехфазный короткозамкнутый электродвигатель

ВНИМАНИЕ

В качестве привода применяется электродвигатель с осевым охлаждающим потоком в сторону насоса. Скорость воздушного потока ≥ 3 м/с, в соответствии с диапазоном, указанным на Табличке электродвигателя. Возможно применение в качестве привода двигателя внутреннего сгорания только в исполнении с воздушным охлаждением, причем воздушный поток должен всасываться или выдуваться через муфту/опорный диск.

Конструктивное исполнение муфты:


Эластичная муфта с/без проставком обеспечивается эксплуатирующей стороной

Защита от касания: Защитное ограждение муфты согласно EN 294 обеспечивается эксплуатирующей стороной

Опорная плита: из профильной стали, сварная для насосного агрегата в комплекте (насос и двигатель) в стойком против скручивания исполнении

5 Установка / монтаж

5.1 Указания по технике безопасности

 Электрооборудование, эксплуатируемое во взрывоопасных зонах, должно соответствовать нормам обеспечения взрывозащиты. Это указано на Заводской табличке электродвигателя.

При установке во взрывоопасных зонах должны соблюдаться и выполняться местные правила по взрывозащите электрооборудования и условия, оговоренные в прилагаемом свидетельстве об испытаниях, выданном официальным испытательным учреждением. Свидетельство об испытаниях, поставляемый вместе с оборудованием, должно храниться на месте эксплуатации (например, в кабинете сменного мастера).

5.2 Проверка перед началом установки

Место установки насоса должно быть подготовлено в соответствии с размерами, указанными на размерной схеме / установочном чертеже.

Бетонный фундамент должен быть выполнен из бетона достаточной прочности (мин. Классе X0) по DIN 1045.

Перед установкой агрегата бетонный фундамент должен полностью затвердеть. Поверхность фундамента должна быть горизонтальной и ровной.

5.3 Установка насосного агрегата

При установке на фундамент выравнивание насосного агрегата в сборе производится с помощью уровня (по валу / напорному патрубку). Зазор между полумуфтами должен быть выдержан согласно установочному чертежу. Регулировочные подкладки должны обязательно помещаться между опорной плитой/фундаментной рамой и фундаментом. При расстоянии между фундаментными болтами > 800 мм под средней частью опорной плиты должны быть уложены дополнительные подкладки. Все подкладки должны лежать плоско.

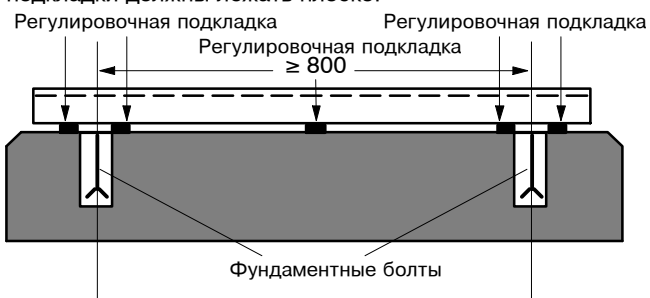


Рис. 4 Расположение необходимых регулировочных подкладок

Крепежные болты затягиваются равномерно и туго. Опорная плита закрепляется путем заливки до верхней кромки безусадочным строительным раствором.

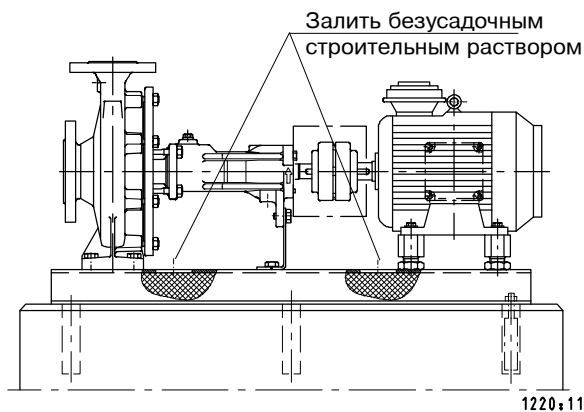



Рис. 5 Заливка опорной плиты

5.3.1 Место установки

 Спиральный корпус и корпус сальника нагреваются примерно до температуры перекачиваемой жидкости. Теплоизоляция корпуса сальника и корпуса подшипников не допускается. Для предупреждения ожогов следует предпринимать соответствующие меры!

5.3.2 Центровка валов насоса и двигателя

ВНИМАНИЕ После закрепления опорной плиты следует тщательно проверить соединительную муфту и при необходимости дополнительно подцентровать насосный агрегат (по двигателю).

Перед проверкой соосности или, соответственно, подцентровкой, крепление опорной лапы 183 ослабить и без напряжения повторно затянуть.

Проверку соединительной муфты и дополнительную центровку следует также производить, если насос и двигатель были поставлены в смонтированном на общей опорной плите виде и отцентрованы.

Для насосов с SIC-подшипником скольжения опорная лапа должна быть удалена и такие насосы эксплуатируются только с двойной карданной муфтой.

Центровка двигателя при помощи установочных винтов:

Для подцентровки муфты сначала следует ослабить 4 винта с шестигранной головкой на двигателе и контргайки.

Установочный винт поворачивать вручную или гаечным ключом так, чтобы муфта отцентровалась. После этого снова затянуть 4 винта с шестигранной головкой, а также контргайки.

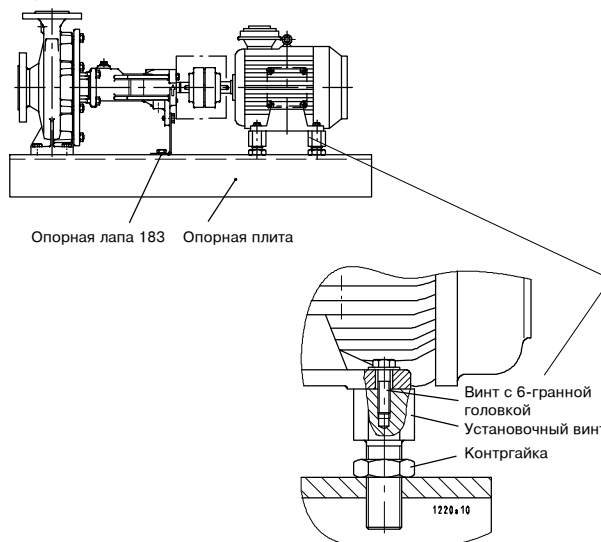


Рис. 6 Центровка двигателя при помощи установочных винтов

Центровка двигателя без установочного винта:

Несовпадение по высоте осей насоса и двигателя должно быть выровнено с помощью соответствующих подкладок. При выравнивании высоты осей насос и двигатель установлены непосредственно на опорной плите. Для подцентровки муфты ослабить 4 винта с шестигранной головкой на двигателе. Подцентровка производится с помощью регулировочной подкладки из соответствующего стального листа ZN 9 под лапой двигателя так, чтобы муфта отцентровалась. Затем снова затянуть 4 винта с шестигранной головкой.

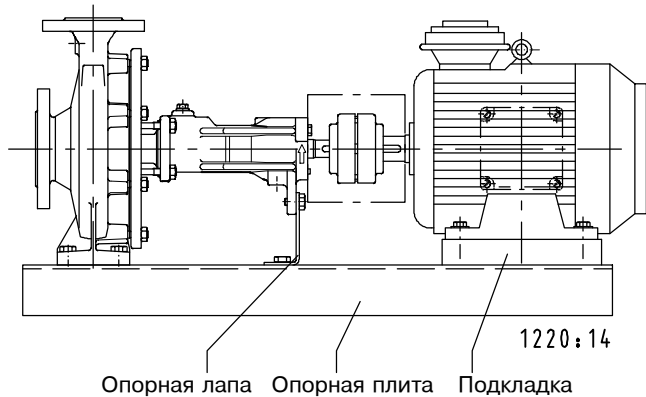


Рис. 7 Центровка двигателя без установочного винта

Насосный агрегат отцентрован правильно, если между линейкой, уложенной в осевом направлении на обе полумуфты, и поверхностью обоих валов по всему периметру сохраняется одинаковое расстояние, причем во время проверки измерительная точка изменяется посредством поворота от руки. Кроме того, ширина зазора между обоими полумуфтами должна быть одинаковой по всему периметру. Эти расстояния следует проверять с помощью, например, шаблона (см. Рис. 8 и Рис. 9).

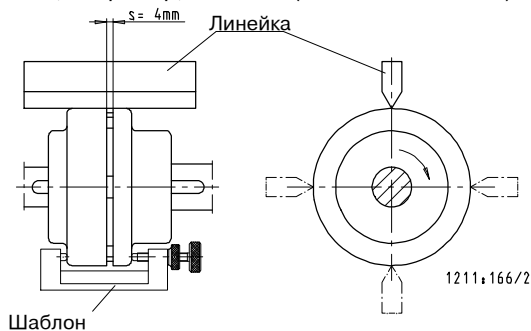


Рис. 8 Центровка эластичной муфты без проставка

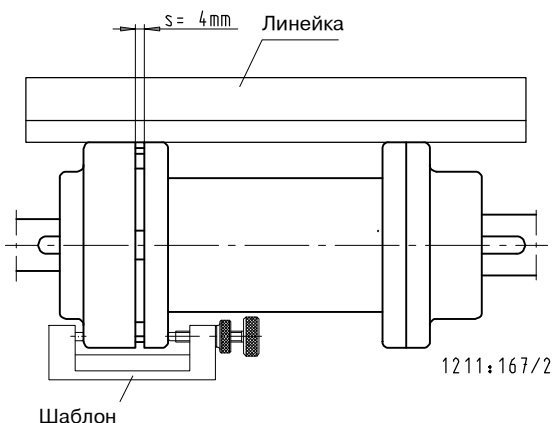


Рис. 9 Центровка эластичной муфты с проставком

Величина как радиального, так и осевого смещения полумуфт не должна превышать 0,1 мм. Это условие должно быть также обеспечено при рабочей температуре и рабочем давлении на всасе.

ВНИМАНИЕ Неправильная центровка насосного агрегата может привести к повреждению муфты и агрегата!

5.4 Присоединение трубопроводов

ВНИМАНИЕ Насос ни в коем случае не должен служить опорной точкой закрепления трубопровода.

Силы и моменты, передаваемые от системы трубопроводов на фланец насоса (например, за счет перегибов, теплового расширения) не должны превышать допустимые значения сил и моментов (см. разд. 4.4).

Всасывающий трубопровод должен быть уложен с подъемом в сторону насоса, чтобы предотвратить образование воздушных мешков.

Трубы непосредственно перед насосом должны быть закреплены и соединены с насосом без механических напряжений. Их вес, таким образом, не должен нагружать насос.

Условный проход коротких трубопроводов должен по меньшей мере соответствовать диаметру присоединительных выводов насоса. Для длинных трубопроводов диаметр следует определять с учетом экономичности для каждого конкретного случая.

Переходные патрубки при переходе на больший диаметр труб должны быть выполнены с углом расширения ок. 8°, чтобы предотвратить повышенные потери давления.

Монтаж обратных клапанов и запорной арматуры может быть рекомендован в зависимости от вида установки и насоса.

Температурные расширения трубопроводов следует компенсировать соответствующими устройствами, чтобы насос не подвергался воздействию сил и моментов от трубопроводов выше допустимых.

⚠ При превышении нагрузок, передаваемых трубопроводами на корпус насоса, может быть, например, нарушена герметичность насоса, что приведет к вытеканию перекачиваемой жидкости.

При вытекании горячих жидкостей создается угроза для жизни людей!

Заглушки всасывающего и напорного патрубков насоса удаляются непосредственно перед монтажом трубопровода. Перед вводом в эксплуатацию новых установок необходимо тщательно прочистить, промыть и продуть резервуары, трубопроводы и места присоединений. Часто сварочный грат, окалина и другие загрязнения проявляются только по прошествии времени. Их нужно устранять с помощью сетчатого фильтра, встроеного во всасывающий трубопровод перед насосом. Свободное поперечное сечение сетчатого фильтра должно быть втрое больше поперечного сечения трубопровода, чтобы не возникало слишком большое сопротивление от принесенного потоком загрязняющего материала. Сетчатый фильтр в форме колпачка с вложенной проволоочной сеткой с размером ячейки от 1,25 мм и диаметром проволоки 0,4 мм, изготовленной из коррозионностойкого материала.

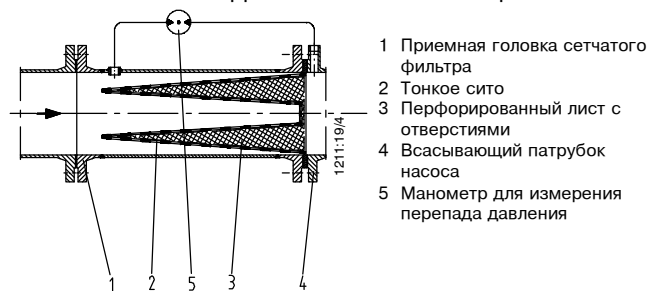


Рис. 10 Колпачковый сетчатый фильтр для всасывающего трубопровода

5.4.1 Дополнительные присоединения

Требуемые для насоса дополнительные выводы (для утечек жидкости) приведены с соответствующими присоединительными размерами и расположением на установочном чертеже или, соответственно, схеме трубопроводов.

ВНИМАНИЕ Присоединение и ввод в эксплуатацию дополнительных подводов является функционально решающим и следовательно обязательным!

5.5 Конечный контроль

Еще раз проверяется центровка насосного агрегата согласно 5.3.1. Муфта /вал должен легко проворачиваться вручную.

ВНИМАНИЕ Проверку центровки необходимо провести повторно при достижении рабочей температуры.

Следует проверить правильность всех присоединений и их работоспособность.

5.6 Защита от касания

! В соответствии с **правилами техники безопасности** насос разрешается эксплуатировать только при наличии защитного ограждения муфты. Если согласно пожеланию заказчика это защитное ограждение муфты исключается из комплекта поставки, то пользователь насоса должен установить его самостоятельно!

5.7 Электрическое подключение

⚡ Электрическое подключение должно производиться только специалистом-электриком!

Необходимо учитывать обязательные требования нормы DIN VDE 0100 и по взрывозащите нормы DIN VDE 0165.

Следует проверить, соответствует ли напряжение сети данным, указанным на Заводской табличке, и выбрать подходящую схему подсоединения.

При выполнении электрического подсоединения должны быть учтены технические условия подсоединения местного предприятия энергоснабжения.

Настоятельно рекомендуется применение устройства защиты электродвигателя.

Взрывозащищенные электродвигатели со степенью защиты IP 54, повышенным уровнем безопасности против взрыва Ex EEx, температурным классом T3, согласно нормам IEC 60079-14 во всех случаях должны подключаться через защитный автомат двигателя.

5.7.1 Подключение электродвигателя

Направление вращения трехфазного электродвигателя устанавливается согласно DIN VDE 0530 Часть 8, как правило, как правое направление вращения (если смотреть со стороны конца вала). Направление вращения является левым (если смотреть со стороны всасывающего фланца). Чтобы обеспечить правильное направление вращения насоса двигатель подключается согласно схемам, показанным на Рис. 11 или Рис. 12.

Схема подключения треугольник Δ (низкое напряжение) 220-240V/380-420V

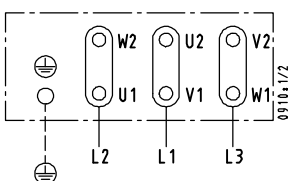


Рис. 11 Схема подключения для трехфазных двигателей, подключение треугольник Δ

Схема подключения звезда Y (высокое напряжение) 380-420V/660-725V

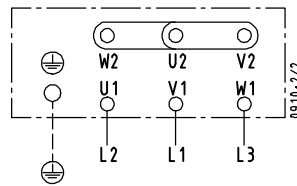


Рис. 12 Схема подключения для трехфазных двигателей, подключение звезда Y

При необходимости терморезистор с положительным температурным коэффициентом по DIN 44081/44082 с подсоединенным к нему прерывателем подключается по схеме на Рис. 13.

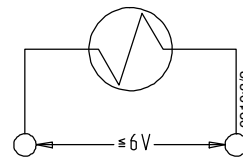


Рис. 13 Схема подключения для терморезистора с положительным температурным коэффициентом

5.7.2 Настройка реле времени

У трехфазных электродвигателей с переключением звезда - треугольник необходимо обеспечивать, чтобы переключения звезда - треугольник следовали один за другим с коротким интервалом времени. Более длительное время переключения приводит к повреждению насоса. Уставка реле времени для схемы переключения звезда - треугольник:

Мощность двигателя	Установка времени переключения Y-соединения
≤ 30 кВт	< 3 сек.
> 30 кВт	< 5 сек.

5.7.3 Проверка направления вращения

Направление вращения двигателя должно соответствовать стрелке на спиральном корпусе насоса (если смотреть со стороны двигателя, то по часовой стрелке). Направление вращения проверяют путем кратковременного включения насоса и последующего выключения. При неправильном направлении вращения необходимо поменять местами две любые фазы L1, L2 или L3 кабеля питания в клеммной коробке двигателя.

6 Ввод в эксплуатацию / Прекращение работы

ВНИМАНИЕ Выполнение приводимых ниже указаний имеет чрезвычайно важное значение. Повреждения, вызванные несоблюдением этих указаний, не подпадают под гарантийные обязательства.

6.1 Ввод в эксплуатацию

ВНИМАНИЕ При первом вводе в эксплуатацию или, соответственно, при повторном вводе в эксплуатацию перед включением насоса необходимо обеспечить, чтобы

- агрегат был подсоединен к сети в соответствии с действующими предписаниями и что к нему подключены все требующиеся защитные устройства
- насос заполнен перекачиваемой жидкостью
- проверено направление вращения двигателя
- все дополнительные выводы присоединены.

6.1.1 Нагрев / поддержание в горячем состоянии

ВНИМАНИЕ Нагрев насоса должен производиться непрерывно. Соблюдать скорость нагрева с максимальным значением 10 °К/мин.

Следует избегать температурного удара.

При перекачивании среды свыше 150 °С следует обеспечить, чтобы перед включением насоса был произведен достаточный прогрев насоса.

Разность температуры поверхности насоса и температуры среды при вводе в эксплуатацию не должны превышать 100 °К.

6.1.2 Смазочные материалы

Смазываемый консистентной смазкой радиальный шарикоподшипник поставляется уже заполненным смазкой.

6.1.3 Уплотнение вала

Уплотнение вала (см. 7.4.4 и 7.5.2)

6.1.4 Заполнение насоса и контроль

Перед пуском насоса спиральный корпус, корпус подшипников и подающий трубопровод должны быть освобождены от воздуха и заполнены перекачиваемой жидкостью.

Насос может заполняться чистой перекачиваемой жидкостью от системы через подающий трубопровод. Для удаления воздуха из спирального корпуса следует открыть запорную арматуру с напорной стороны. Для заполнения жидкостью корпуса подшипников и для удаления воздуха из него следует открыть резьбовую пробку 903.85. В процессе заполнения вал многократно прокручивается рукой для обеспечения полного удаления воздуха из корпуса подшипников (до вытекания перекачиваемой жидкости).

После окончания этого процесса отверстие для выпуска воздуха необходимо закрыть резьбовой пробкой.

После нескольких часов работы процедура удаления воздуха должна производиться снова время от времени на холодной системе со сбалансированным давлением.

ВНИМАНИЕ В зависимости от температуры перекачиваемой жидкости и давления в системе при открытии резьбовой пробки отверстия выпуска воздуха может произойти вытекание или соответственно при высоком давлении выброс горячей жидкости в виде жидкости или пара. Существует опасность ожога!

Необходимо защитить электрические узлы от вытекающей жидкости!

ВНИМАНИЕ Сухой ход насоса приводит к повреждению подшипника скольжения и торцового уплотнения, и его следует избегать!

6.1.5 Включение

Насосный агрегат включают только при закрытой запорной арматуре с напорной стороны! Только после достижения полного числа оборотов его медленно открывают и регулируют рабочую точку.

При полностью заполненной циркуляционной системе насос также при первом вводе в эксплуатацию может быть запущен против открытой запорной арматуры с напорной стороны.

При работе давление на входе насоса не достигает атмосферного давления.

ВНИМАНИЕ Запрещается прямое касание насоса, опасность ожога!

ВНИМАНИЕ После достижения рабочей температуры и/или при появлении утечек следует

подтянуть шестигранные гайки 920.1 и 920.2 при отключенном агрегате.

Ожидаемые шумовые характеристики см. в разд. 7.5.3.

6.1.6 Выключение

Закрыть запорную арматуру в напорном трубопроводе.

При наличии обратного клапана в напорном трубопроводе запорная арматура может оставаться открытой, если в системе действует противодействие.



При отключении насоса запорная арматура в подводящем трубопроводе не должна быть закрыта.

Отключить двигатель. Проследить за плавностью остановки насоса.

В зависимости от вида установки - при отключенном источнике нагрева - насос должен иметь достаточный инерционный выбег, пока температура перекачиваемой жидкости не снизится настолько, чтобы предотвратить перегрев внутри оставленного насоса.

При более длительном простое запорная арматура в подводящем трубопроводе должна быть закрыта. Дополнительные присоединения закрываются.

При опасности замерзания и/или в периодах длительного простоя, насос должен быть опорожнен (при перекачивании воды) или, соответственно, защищен от замерзания.

6.2 Пределы рабочего диапазона

6.2.1 Температура перекачиваемой жидкости

ВНИМАНИЕ Эксплуатация насоса при температуре, более высокой, чем указано в техническом паспорте и соответственно на Заводской табличке, не допускается.

6.2.2 Частота включений

Частота включения, как правило, определяется максимальным повышением температуры двигателя. Она в значительной мере зависит от резерва мощности двигателя в стационарном режиме и от условий пуска (прямое включение, переключение звезда-треугольник, момент инерции и т.п.)

При пуске на слегка открытую задвижку напорной линии можно рекомендовать следующие значения, как ориентировочные. Они определены в предположении, что пуски двигателя распределяются равномерно во времени:

Мощность двигателя (кВт)	Макс. частота включений S (число включений/час)
до 12	15
до 100	10
свыше 100	5

При превышении приведенных в таблице значений частоты включений следует проконсультироваться с изготовителем насоса или с фирмой KSB.

6.2.3 Минимальная подача

Если тип установки предусматривает возможность кратковременной работы насоса при закрытой запорной арматуре, то следует обеспечить, чтобы в течение этого времени минимальная подача насоса составляла ~ 25 % от величины Q_{opt} .

При непрерывной эксплуатации должны соблюдаться следующие предельные значения в диапазоне частичной нагрузки:

$Q_{\text{частичная нагрузка}} \geq 45 \% \text{ от величины } Q_{opt}$.

6.2.4 Минимальная допустимая частота вращения

Для системы регулирования насосов с плавным регулированием числа оборотов: $n_{min} = 800 \text{ об/мин}$.

6.2.5 Плотность перекачиваемой жидкости

Мощность, потребляемая насосом, изменяется пропорционально плотности перекачиваемой жидкости. Чтобы избежать перегрузки двигателя и насоса, плотность перекачиваемой жидкости должна соответствовать данным, указанным при заказе.

6.3 Прекращение работы/ хранение/ консервация

Все насосы фирмы KSB выходят с завода полностью собранными. Если насос должен быть пущен в эксплуатацию через длительное время после поставки, то мы рекомендуем для его хранения выполнить следующие мероприятия.

6.3.1 Хранение новых насосов

- Новые насосы были подвергнуты на заводе соответствующей обработке. Защитные средства при правильном хранении насоса в закрытом помещении сохраняют свою эффективность в течение максимум 12 мес.
- Насос следует хранить в сухом и защищенном месте.
- Необходимо ежемесячно проворачивать вручную вал насоса.

6.3.2 Мероприятия при длительной остановке насоса

1. Насос остается встроенным с контролем эксплуатационной готовности

Чтобы обеспечивалась постоянная готовность насоса к пуску и предупреждалось отложение осадков в полости насоса и в непосредственно прилегающем к нему участке подающего трубопровода, необходимо регулярно ежемесячно или ежеквартально проводить кратковременный (примерно на 5 минут) пробный пуск насосного агрегата. Следует обеспечить наличие достаточного количества жидкости, которая может быть подведена к насосу.


2. Насос демонтируется и подлежит хранению


Перед передачей насоса на хранение должны быть проведены проверки в соответствии с разд. от 7.1 до 7.4. После этого выполняют меры по консервации:

- Покрыть путем разбрызгивания консервирующим средством внутреннюю поверхность корпуса насоса, особенно в зоне щелевого уплотнения рабочего колеса. Консервирующее средство разбрызгивать через всасывающий и напорный патрубки. Рекомендуется закрывать патрубки (например, пластиковыми крышками или т.п.).
- При прекращении эксплуатации на срок более 1 года необходимо заменить на новые детали из эластомеров.

6.4 Повторный ввод в эксплуатацию после хранения

Перед передачей насоса на хранение должны быть проведены проверки и меры по техническому обслуживанию согласно указаниям разд. 7.1 и 7.2.

 При возобновлении эксплуатации необходимо соблюдать также указанные пункты разделов "Ввод в эксплуатацию" (6.1) и "Границы рабочего диапазона" (6.2).

 Непосредственно после окончания работ все предохранительные и защитные устройства должны быть снова установлены и приведены в действие.

7 Техническое обслуживание / уход

7.1 Общие указания

Пользователь должен обеспечить, чтобы все работы по техническому обслуживанию, осмотру и монтажу выполнялись только уполномоченным на это, квалифицированным персоналом, предварительно детально ознакомленным с настоящим Руководством по эксплуатации.

При выполнении работ по техническому обслуживанию в точном соответствии с установленным графиком можно свести к минимуму расходы на дорогостоящие ремонты и добиться безаварийной и надежной работы насоса.



Все работы на машине должны, как правило, выполняться только после разъединения электрических подсоединений. Защитить насосный агрегат от несанкционированного включения, иначе возникает опасность для жизни!



Насосы, перекачивающие опасные для здоровья жидкости, должны быть подвергнуты дезактивации. При сливе жидкости необходимо следить за тем, чтобы не возникало опасности для людей и окружающей среды. Необходимо соблюдать предписания законодательных норм.

7.2 Техническое обслуживание / профилактические осмотры

7.2.1 Эксплуатационный контроль

После частичного или полного опорожнения установки последующая дозаливка корпуса подшипников производится согласно разд. 6.1.4.

ВНИМАНИЕ Недостаточное заполнение корпуса подшипников может привести к повреждению подшипника скольжения и торцевого уплотнения.

ВНИМАНИЕ Насос должен работать плавно и без рывков.

Сухой ход насоса недопустим!

Макс. температура помещения 40 °С.

Температура подшипников не должна более чем на 50 °С превышать температуру помещения, но во всех случаях не должна быть выше 90 °С (измерено снаружи корпуса подшипников).



Недопустима длительная работа насоса против закрытой запорной арматуры, чтобы предотвратить перегрев перекачиваемой жидкости.

Необходимая минимальная подача см. разд. 6.2.3.



Запорная арматура в подводящем трубопроводе во время работы насоса должна быть полностью открыта.

Для насосов с торцевым уплотнением утечки жидкости при работе насоса незначительны или не видимы (в форме пара). Торцовое уплотнение не нуждается в техническом обслуживании.

Необходимо контролировать степень загрязнения сетчатого фильтра со стороны притока и обеспечивать своевременную очистку, чтобы предотвращать возникновение низкого давления в корпусе подшипников насоса и вследствие этого опасность сухого хода подшипника и торцевого уплотнения. Корпус подшипников следует сохранять чистым от наружных загрязнений, чтобы обеспечить отвод тепла от камеры уплотнения посредством воздушного охлаждения двигателя.

Установленные резервные насосы необходимо регулярно, 1 раз в неделю, кратковременно включать в работу, чтобы обеспечить их постоянную эксплуатационную готовность.

Следует контролировать функционирование дополнительных присоединений.

ВНИМАНИЕ Если с течением времени будут обнаружены признаки износа упругих элементов муфты, то эти детали должны быть своевременно заменены новыми.

7.2.2 Подшипниковый узел

Подшипник скольжения со стороны насоса смазывается перекачиваемой жидкостью и не требует технического обслуживания. Со стороны привода встроен радиальный шарикоподшипник, заполненный консистентной долговечной смазкой. В качестве консистентной смазки применяется специальная высокотемпературная смазка. Номинальный ресурс подшипника составляет 15.000 рабочих часов при непрерывном режиме работы.

7.2.2.1 Управление и контроль

Периодически контролируется шум при движении подшипника и повышение его температуры. Рекомендуется измеритель ударных импульсов. При необычных шумах при движении или при зафиксированном повышении температуры, необходимо заменить подшипник, точно также при повышении величины вибраций, измеренной измерителем ударных импульсов.

ВНИМАНИЕ В случае повреждения торцового уплотнения при определенных условиях консистентная смазка подшипника качения может ухудшаться за счет проникновения в смазку перекачиваемой жидкости. Если происходит вытекание перекачиваемой жидкости, то из-за этого также должна производиться замена подшипника качения на новый. Это относится в особенности в случае использования синтетического теплоносителя.

7.2.2.2 Регулярность замены

Графитовый подшипник качения и подшипник качения являются быстроизнашиваемыми деталями. Рекомендуются плановые замены каждые 2 года (примерно через 15.000 рабочих часов).

ВНИМАНИЕ При утилизации отходов необходимо соблюдать законодательные предписания!

7.2.2.3 Радиальный шарикоподшипник

Рекомендуется смазывание высокотемпературной смазкой марки "Petro-Canada Peerless LLG" или равноценным продуктом. При нормальных условиях эксплуатации заводской заправки консистентной смазки хватает на 15.000 рабочих часов или на 2 года работы. При неблагоприятных условиях, например, при высокой температуре помещения, повышенной влажности воздуха, запыленности, агрессивной промышленной атмосфере и т.п., рекомендуется проверить состояние подшипника ранее этого срока и при необходимости прочистить их и заново заправить свежей смазкой - предпочтительно "Petro-Canada Peerless LLG".

Узел вала	Обозначение	Количество смазочного средства на один подшипник
65	6413 C3 ¹⁾	40 г

1) с уплотнительным кольцом "Нилос" 6413 JV

IES-двигатель

Радиальный шарикоподшипник по DIN 625	
Обозначение	Кол-во консистентной смазки на подшипник ≈г
6206 C3	4
6208 C3	6
6209 C3	7
6210 C3	7
6212 C3	7
6213 C3	11
6215 C3	13
6216 C3	15
6317 C3	17
6217 C3	17
6319 C3	22

Закрытый подшипник с долговечной смазкой (2 Z- или 2 RS-подшипник) не подлежит промывке и дозаправке смазкой. Поэтому в данном случае должен заменяться подшипник.

7.3 Опорожнение / утилизация отходов

Если насос использовался для перекачивания вредных для здоровья жидкостей, то при опорожнении насоса следует исключить опасность для людей и окружающей среды. Необходимо соблюдать предписания законодательных норм. При необходимости используйте защитную одежду и средства защиты органов дыхания!

Применяемые промывочные жидкости и в определенных обстоятельствах также остатки перекачиваемой жидкости в насосе следует в надлежащем порядке и без опасности для людей и окружающей среды улавливать и удалять в отходы.

7.4 Демонтаж

ВНИМАНИЕ Перед началом демонтажа следует предохранить насосный агрегат против его случайного включения.

Запорная арматура во всасывающем и напорном патрубках должна быть закрыта и абсолютно герметизирована. Вытекающее / брызгающее горячее масло может самовозгораться. Пользователь несет ответственность за надлежащее функционирование запорной арматуры. Требуется особая осторожность при производстве ремонтных работ на насосах, которые вмонтированы в установки, находящиеся в состоянии работы.

Насос должен охладиться до температуры окружающей среды, он не должен находиться под давлением и содержать перекачиваемую жидкость.

Разборка и повторная сборка должны производиться только на основании соответствующего чертежа общего вида.

7.4.1 Основные предписания / указания

Работы по ремонту и техническому обслуживанию насоса должны производиться только специально подготовленным персоналом с использованием **оригинальных запасных частей** (см. разд. 2.7).

Следует соблюдать указания по охране труда и технике безопасности согласно разд. 7.1.

При работах на электродвигателе должны учитываться предписания и указания соответствующего изготовителя двигателя.

Разборку и повторную сборку следует производить в последовательности, указанной в Чертеже общего вида на стр. 18.

В случае неисправности просим обращаться в наш ближайший сервисный центр.

Местонахождение сервисного центра можно узнать из адресного указателя.

7.4.2 Подготовка к демонтажу

1. Отключить электропитание.
2. Демонтировать имеющиеся дополнительные присоединения.
3. Снять защитное ограждение муфты.
4. **Исполнение муфты без проставка.**
- 4.1 **Демонтаж насосного агрегата:**
- 4.1.1 Отсоединить электрические соединения двигателя.
- 4.1.2 Отделить двигатель от опорной плиты.
- 4.1.3 Посредством сдвига двигателя, насос и двигатель разъединяются.
- 4.1.4 Отсоединить напорный и всасывающий патрубки от трубопровода.
- 4.1.5 Отделить насос от опорной плиты.
- 4.2 **При демонтаже спиральный корпус остается присоединенным к опорной плите и системе трубопровода:**
- 4.2.1 Отсоединить электрические соединения двигателя.
- 4.2.2 Отделить двигатель от опорной плиты.
- 4.2.3 Посредством сдвига двигателя, насос и двигатель разъединяются.
- 4.2.4 Отделить опорную лапу 183 от опорной плиты 183 и отвернуть шестигранную гайку 920.1 на крышке корпуса насоса.
- 4.2.5 Вытянуть корпус подшипников с крышкой корпуса насоса и ротором в сборе (монтажный узел).
5. **Исполнение муфты с проставком.**
- 5.1 **Демонтаж насосного агрегата:**
- 5.1.1 Отсоединить электрические соединения двигателя.
- 5.1.2 Снять проставок муфты.
- 5.1.3 Отсоединить напорный и всасывающий патрубки от трубопровода.
- 5.1.4 Отделить насос от опорной плиты.
- 5.2 **При демонтаже спиральный корпус остается присоединенным к опорной плите и системе трубопровода:**
- 5.2.1 Отсоединить электрические соединения двигателя.
- 5.2.2 Снять проставок муфты.
- 5.2.3 Отделить опорную лапу 183 от опорной плиты 183 и отвернуть шестигранную гайку 920.1 на крышке корпуса насоса.
- 5.2.4 Вытянуть корпус подшипников с крышкой корпуса насоса и ротором в сборе (монтажный узел).

ВНИМАНИЕ Для крупных насосов концевую часть корпуса подшипников подвешивают или подпирают, чтобы предотвратить опрокидывание монтажного узла. У находившихся в продолжительной эксплуатации насосов при стягивании отдельных деталей с вала могут возникнуть затруднения. В таком случае рекомендуется воспользоваться одним из известных растворителей ржавчины или, насколько это возможно, специальным съемником.

При всех обстоятельствах следует воздержаться от приложения грубой силы.

7.4.3 Насос

Разборку и повторную сборку следует производить в последовательности, указанной в Чертеже общего вида на стр. 18.

Рекомендуется по всей длине насоса подставить поддон, в который собирается вытекающая при демонтаже перекачиваемая жидкость.

ВНИМАНИЕ При утилизации отходов необходимо соблюдать законодательные предписания!



При замене уплотнительных колец 411.10 и 411.11 из материала CrNi-Графит необходимо обеспечить, чтобы материал-подложка из тонкой CrNi-металлической фольги, который может быть поврежден от разреза, см. Рис. 14, был сохранен без повреждений. Удаление уплотнительных колец следует производить с помощью специального инструмента и с соблюдением защитных мер.



Рис. 14 Уплотнительное кольцо с металлической фольгой

7.4.4 Торцовое уплотнение

Для замены торцового уплотнения необходимо разобрать насос.

7.5 Повторная сборка
7.5.1 Насос

Сборку насоса следует производить с соблюдением действующих в машиностроении правил. Сборка насоса производится в последовательности, обратной разборке. Следует соблюдать правильную последовательность установки деталей.

Дополнительно необходимо соблюдать следующее:

- Уплотнительное кольцо 411.10 **укладывается на уплотняющую поверхность нажимной крышки**, чтобы предотвратить смещение уплотнительного кольца.
- Все уплотнительные кольца, затронутые демонтажом, должны быть заменены на новые.
- Должен использоваться только предписанный радиальный шарикоподшипник 321.
- Подшипник заполнен консистентной смазкой (см. 7.2.2.3)

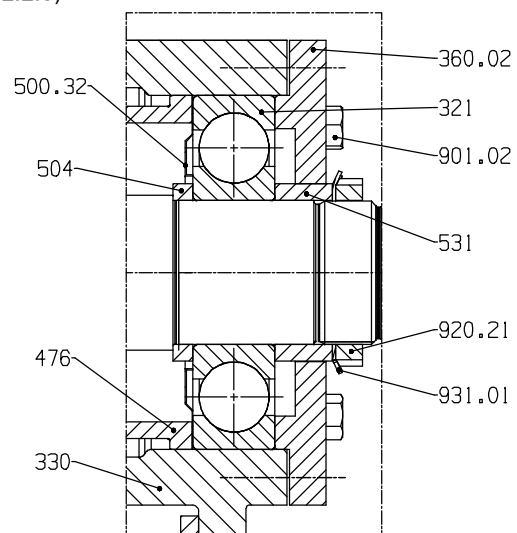


Рис. 15 Установить радиальный подшипник WE 65

ВНИМАНИЕ

Замена подшипника скольжения

- **Снять вал и подшипник скольжения**
Извлечь вал 210 из корпуса подшипников 330 в сторону муфты.
Вкладыш подшипника 545.21 выдавливают из корпуса подшипников.

- Установить подшипник скольжения (пара трения графит-сталь)

Вкладыш подшипника 545.21 осторожно вдавить в корпус подшипников 330 (см. Чертеж на стр. 18). Корпус подшипников при необходимости нагреть до 90 °С.

Максимальный зазор подшипника скольжения:	Номинальный зазор подшипника скольжения
0,4 мм	0,08 - 0,17

- Если зона уплотнения между горловиной рабочего колеса и щелевым кольцом подверглась износу и зазор уплотнительной щели составляет $\geq 0,9$ мм, необходимо заменить щелевое кольцо (502.01 и, если имеется, 502.02). Новые значения зазора между обновленным щелевым кольцом и рабочим колесом: 0,7 мм в диаметре.

7.5.2 Торцовое уплотнение

Сборка проводится в последовательности, обратной разборке.

Как правило при монтаже торцового уплотнения необходимо учитывать следующее:

Предельная тщательность и исключительная чистота.

Средства контактной защиты поверхностей скольжения разрешается удалять только непосредственно перед монтажом.

Следует избегать повреждений уплотняющих поверхностей и уплотнительных колец круглого сечения.

Вал и держатель опорного кольца очистить и, соответственно, осторожно удалить отложения.

7.5.3 Моменты затяжки резьбовых соединений

7.5.3.1 Насос

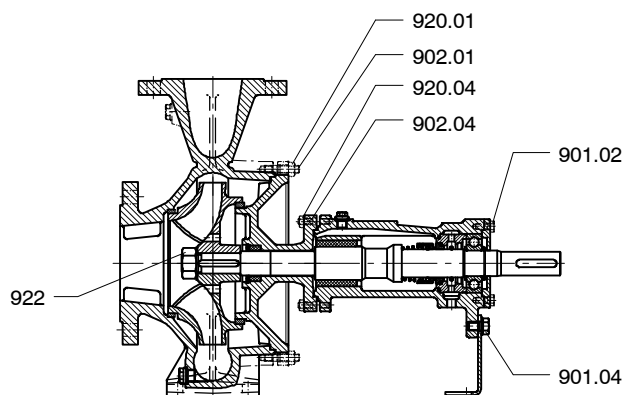


Рис. 16 Места затяжки резьбовых соединений насоса

Номер детали	Резьба [мм]	Момент затяжки ¹⁾ M _A [Нм]
901.02	M 12	30
901.04	M 16	75
902.01 / 920.01	M 16	120
	M 20	240
902.04 / 920.04	M 16	120
922	M 20 x 1,5	200
	M 24 x 1,5	500

7.5.3.2 Сборка насоса / двигателя

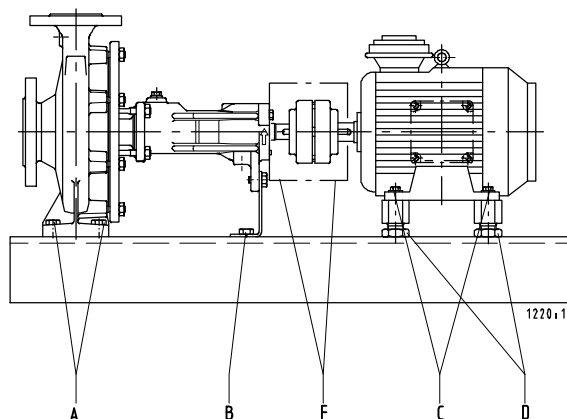


Рис. 17 Места затяжки резьбовых соединений насосного агрегата

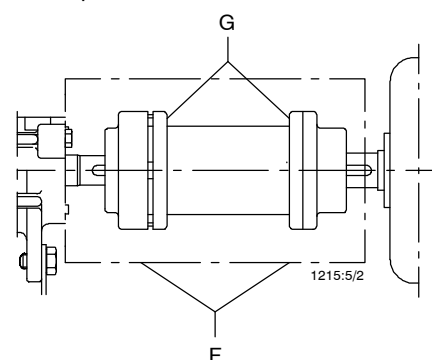


Рис. 18 Места затяжки резьбовых соединений муфты с проставком

Насос на опорной плите

Позиция	Резьба [мм]	Момент затяжки ¹⁾ M _A [Н м]
A	M20 M24 M30	140
B	M16	75

Двигатель на опорной плите

Позиция	Резьба [мм]	Момент затяжки ¹⁾ M _A [Н м]
C	M8	10
	M12	30
	M16	75
	M20 M24	140
D	M24 x 1,5	140

Муфта и защитное ограждение муфты

Позиция	Резьба [мм]	Момент затяжки ¹⁾ M _A [Н м]
F	M6	10
G	M6	13
	M8	18
	M10	44
	M12	89

1) относится к несмазанной резьбе

7.6 Запасные части
7.6.1 Взаимозаменяемость деталей насоса

Etanorm-RSY	Наименование детали														
	Узел вала	Спиральный корпус	Крышка корпуса	Опорная лапа (только графитовый подшипник)	Вал	Рабочее колесо	Радиальный шарикоподшипник	Корпус подшипников (графитовый подшипник)	Крышка корпуса подшипников (без вентилятора)	Торцовое уплотнение	Держатель опорного кольца	Щелевое кольцо с всасывающей стороны	Щелевое кольцо с напорной стороны	Втулка подшипника (графитовый подшипник)	Вкладыш подшипника (графитовый подшипник)
		102	161	183	210	230	321	330	360.02	433	476	501.01	501.02	529.21	545.21
125-500/2	65	0	0	0	0	0	1	1	1	1	1	0	0	1	1
150-500.1	65	0	1	0	1	0	1	1	1	1	1	1	1	1	1
200-330	65	0	4	0	1	0	1	1	1	1	1	0	4	1	1
200-400	65	0	0	0	1	0	1	1	1	1	1	2	2	1	1
200-500	65	0	1	0	1	0	1	1	1	1	1	0	1	1	1
250-330	65	0	0	0	1	0	1	1	1	1	1	0	4	1	1
250-400	65	0	0	0	1	0	1	1	1	1	1	0	1	1	1
250-500	65	0	2	0	1	0	1	1	1	1	1	0	1	1	1
300-360	65	0	3	0	1	0	1	1	1	1	1	0	1	1	1
300-400	65	0	3	0	1	0	1	1	1	1	1	3	1	1	1
300-500	65	0	2	0	1	0	1	1	1	1	1	3	1	1	1

различные конструктивные детали

1
1

 одинаковые конструктивные детали

7.6.2 Заказ запасных частей

При заказе запасных частей укажите следующие данные, которые приводятся в Заводской табличке насоса, например:

Тип EN-RSY 150-500.1

Заводской номер: 4-N63-452 778

7.6.3 Рекомендуемые запасные части для двухлетней непрерывной эксплуатации

Номер детали	Наименование детали	Количество насосов (включая резервные насосы)						
		2	3	4	5	6 и 7	8 и 9	10 и более
		Количество запасных деталей						
171	Направляющий аппарат ¹⁾	1	1	1	2	2	2	20 %
210	Вал	1	1	1	2	2	2	20 %
230	Рабочее колесо ²⁾	1	1	1	2	2	2	20 %
321	Радиальный шарикоподшипник	1	1	2	2	3	4	100 %
330	Корпус подшипников	-	-	-	-	-	1	2 шт.
400./...	Плоские уплотнения (комплект)	4	6	8	8	9	12	150 %
412	Уплотнительное кольцо-круглого сечения ¹⁾	4	6	8	8	9	12	150 %
433	Торцовое уплотнение	1	1	2	2	2	3	25 %
502.01/.02	Щелевое кольцо	2	2	2	3	3	4	50 %
---	Муфта передаточного механизма (комплект)	1	1	2	2	3	4	30 %

1) Только для Etanorm-RSY 125-500/2

2) Только для Etanorm-RSY 125-500/2 удвоенное количество

3) Корпус подшипников в сборе, состоит из: с валом 210, радиальным шарикоподшипником 321, крышкой корпуса подшипников 360.02, уплотнительным кольцом 411.11/.20/.21/.85, уплотнительным кольцом круглого сечения 412.82/.83, торцовым уплотнением 433, держателем опорного кольца 476, кольцом 500.32, распорным кольцом 504.01/.02, втулкой подшипника 529.21, вкладышем подшипника 545.21, насечным штифтом 561.52, резьбовой пробкой 903.20/.21/.85, 6-гранной гайкой 920.04, шлицевой гайкой 920.21, гайкой рабочего колеса 922, призматической шпонкой 940.01/.02, стопорной шайбой 931.01

8 Возможные неисправности / причины и устранение

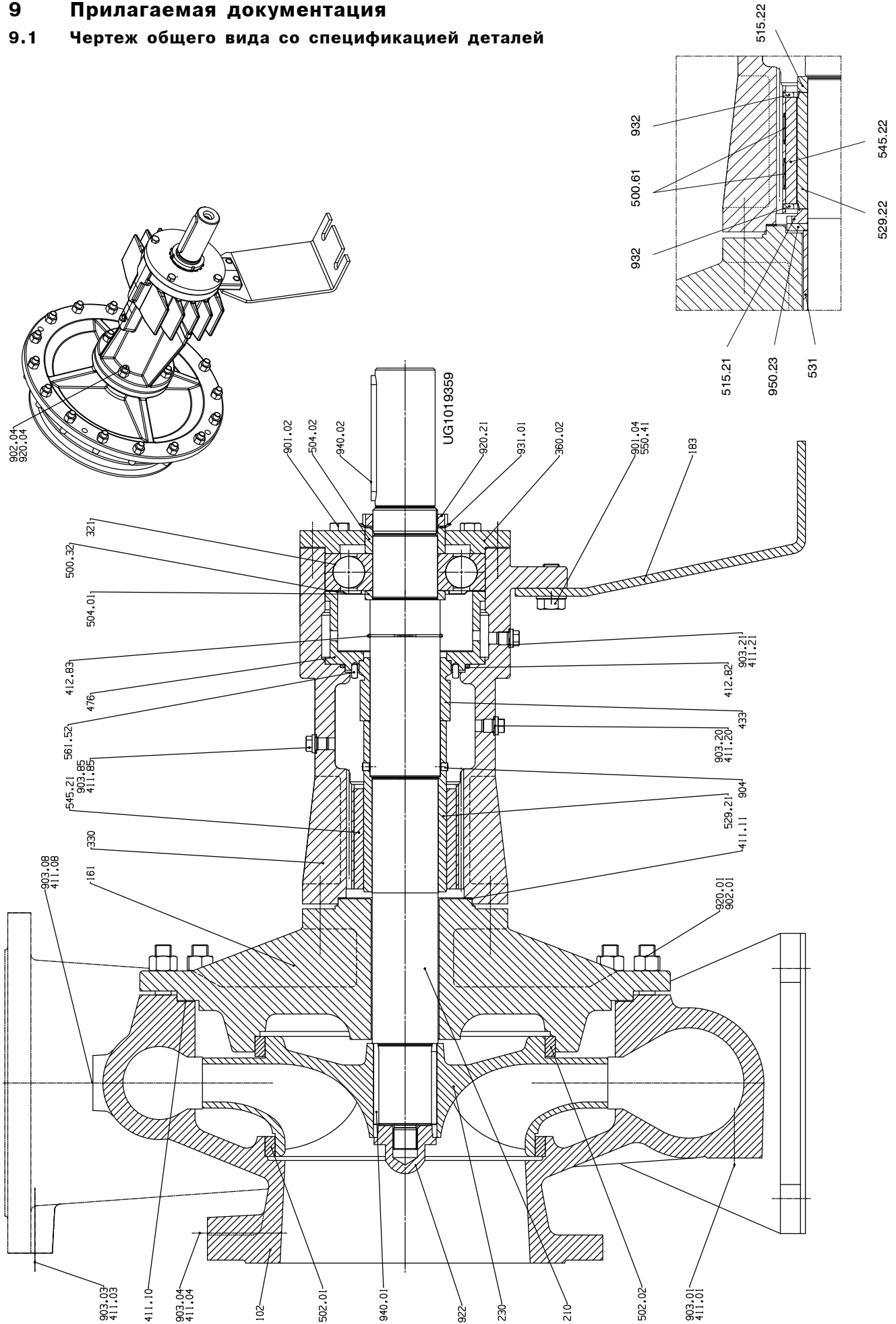
Слишком низкая подача насоса	Перегрузка двигателя	Слишком высокое давление насоса	Повышенная температура подшипников	Утечки насоса	Слишком сильные утечки через уплотнение вала	Нарушение плавности хода насоса	Недопустимое повышение температуры в насосе	Причина	Меры по устранению ¹⁾
*								Насос качает против слишком высокого давления	Заново отрегулировать рабочую точку
*								Слишком высокое противодействие	Проверить установку на загрязненность Установить рабочее колесо большего размера ²⁾ Повышенная частота вращения (турбина, двигатель внутреннего сгорания)
*					*	*		Неполное удаление воздуха или недостаточное заполнение жидкостью насоса или трубопровода	Удалить воздух или заполнить систему Очистить отверстие выпуска воздуха
*								Засорение подводящего трубопровода или рабочего колеса	Удалить отложения из насоса и/или трубопроводов
*								Образование воздушных карманов в трубопроводе	Изменить схему прокладки трубопроводов Установить воздуховыпускные клапаны
*					*	*		Слишком низкий кавитационный запас NPSH _(приток) установки	Отрегулировать уровень жидкости Насос установлен слишком глубоко Полностью открыть запорную арматуру в подводящей линии При необходимости изменить подводящий трубопровод, если сопротивление в подводящей линии слишком высокое проверить встроенный сетчатый фильтр выдержать допустимую скорость понижения давления Поменять местами две фазы питающего кабеля
*								Неправильное направление вращения	Поменять местами две фазы питающего кабеля
*								Слишком низкая частота вращения ²⁾ - при работе с преобразователем частоты - при работе без преобразователя частоты	- Повысить напряжение/ частоту вращения в пределах допустимого диапазона на преобразователе частоты - Проверить напряжение
*					*			Износ внутренних деталей	Заменить изношенные детали
*	*	*			*			Противодавление насоса меньше указанного в заказе	Отрегулировать рабочую точку при длительной перегрузке возможно обтачивание рабочего колеса ²⁾ .
*	*							Плотность или вязкость жидкости выше указанных в заказе	²⁾
*	*							Слишком высокая частота вращения	Снизить частоту вращения ²⁾
			*					Уплотнение повреждено	Уплотнение между спиральным корпусом и нажимной крышкой заменить новым
				*				Износ уплотнения вала	Заменить уплотнение вала
		*	*	*				Плохая центровка валов агрегата	Подцентровать
		*	*	*				Насос перетянут или резонансные колебания в трубопроводе	Проверить подсоединения труб к насосу и крепление насоса при необходимости уменьшить расстояние между трубными хомутами. Закрепить трубопровод с использованием виброгасящих материалов
		*						Повышенное осевое смещение ²⁾	Очистить разгрузочные отверстия в рабочем колесе Заменить щелевые кольца
		*		*				Недостаточное или избыточное количество смазки или неправильный выбор типа смазки	Увеличить или уменьшить количество смазки или перейти на подходящий сорт смазки
		*						Не выдержан зазор между полумуфтами	Скорректировать зазор согласно установочному чертежу
*	*							Работа двигателя на двух фазах	Заменить перегоревший предохранитель Проверить электрические соединения
				*				Дисбаланс рабочего колеса	Очистить рабочее колесо Подбалансировать рабочее колесо
				*				Поврежден подшипник	Заменить подшипник
				*	*			Слишком низкая подача насоса	Увеличить минимальную подачу

1) Для устранения неисправности частей, находящихся под давлением, необходимо разгрузить насос от давления

2) Требуется запрос

9 Прилагаемая документация

9.1 Чертеж общего вида со спецификацией деталей



При заказе запасной части следует обязательно указывать:
 Типоразмер, Номер заказа (нанесены на Заводской табличке и фланце всасывающего патрубка), Номер двигателя (Заводской номер), Год изготовления, количество штук, Номер детали, Наименование детали, Материал, Перекачиваемая среда, Номер Чертежа общего вида и способ доставки.

Номер детали	Наименование детали	Объем поставки
102	Спиральный корпус	с уплотнительным кольцом 411.01/03/04/08, щелевым кольцом 502.01, резьбовой шпилькой 902.01, резьбовой пробкой 903.01/03/04/08, 6-гранной гайкой 920.01
161	Крышка корпуса	с валом 210, радиальным шарикоподшипником 321, крышкой корпуса подшипников 360.02, уплотнительным кольцом 411.11/20/21/85, уплотнительным кольцом круглого сечения 412.82/83, торцовым уплотнением 433, держателем опорного кольца 476, кольцом 500.32, распорным кольцом 504.01/02, втулкой подшипника 529.21, вкладышем подшипника 545.21, насечным штифтом 561.52, резьбовой пробкой 903.20/21/85, 6-гранной гайкой 920.04, шлицевой гайкой 920.21, гайкой рабочего колеса 922, призматической шпонкой 940.01/02, стопорной шайбой 931.01,
171 1)	Направляющий аппарат	с винтом с 6-гранной головкой 901.04, шайбой 550.41
183	Опорная лапа	с призматической шпонкой 940.01/02, уплотнительным кольцом круглого сечения 412.82
210	Вал	
230.01/02 1)	Рабочее колесо	
321	Радиальный шарикоподшипник	
330	Корпус подшипников	
330	Корпус подшипников (в сборе)	
360.02	Крышка корпуса подшипников	
411.01/03/04/08/10/11/20/21/85	Уплотнительное кольцо	
412.47 1)	Уплотнительное кольцо круглого сечения	
412.82/83	Уплотнительное кольцо круглого сечения	
433	Торцовое уплотнение	
476	Держатель опорного кольца	с насечным штифтом 561.52, уплотнительным кольцом круглого сечения 412.83
500.32	Уплотнительное кольцо "Нилос"	
500.61 2)	Распорная втулка	
502.01/02	Щелевое кольцо	
504.01/02	Распорное кольцо	
515.21/22 2)	Зажимное кольцо	
525 1)	Распорная втулка	
529.21	Втулка подшипника	
529.22 2)	Втулка подшипника	
531 2)	Зажимная втулка	
545.21	Вкладыш подшипника	
545.22 2)	Вкладыш подшипника	
550.41	Шайба	
561.52	Просечной штифт	
901.02/04	Винт с 6-гранной головкой	
902.01/04	Резьбовой штифт	
903.01/03/04/08/20/21/85	Резьбовая пробка	
904	Резьбовая шпилька	
920.01/04	6-гранная гайка	
920.21	Шлицевая гайка	
922	Гайка рабочего колеса	
931.01	Стопорная шайба	
932 2)	Стопорное кольцо	
940.01/02	Призматическая шпонка	
950.23 2)	Тарельчатая пружина	

2) только для SIC-подшипника

1) только для 125-500/2, не приведены на чертеже

