

Hochdruck- Kreiselpumpe High-pressure centrifugal pump

Baugrößen 3 - 6
Pump sizes 3 - 6

Einsatzgebiete

- Reverse Osmose
- Kaltwasseranwendung

Fields of Application

- Reverse Osmosis
- Cold water application

Betriebsdaten

Fördergut	Meer-, Seewasser
Förderstrom bei max. Drehzahl	Q bis 1150 m ³ /h, 320 l/s
Förderhöhe bei Q = 0, $\rho = 1 \text{ kg/dm}^3$	H bis 950 m
Pumpenzulaufdruck	p_s bis 12 bar
Pumpenenddruck bei Q = 0, $\rho = 1 \text{ kg/dm}^3$	p_d bis 120 bar
Drehzahlen	n 3000/3600 min ⁻¹

Operating Data

Medium	Sea or salt water
Capacity at max. speed	Q up to 1150 m ³ /h, 320 l/s
Head at Q = 0, $\rho = 1 \text{ kg/dm}^3$	H up to 950 m
Pump suction pressure	p_s up to 12 bar
Pump discharge pressure at Q = 0, $\rho = 1 \text{ kg/dm}^3$	p_d up to 120 bar
Speeds	n 3000/3600 min ⁻¹

Bauart

Horizontale, quergeteilte, mehrstufige Gliederpumpe mit Radialrädern, Einlauf einströmig. Fördermediumgeschmierte Gleitlager.

Design

Horizontal, radially split, multistage ring-section pump with radial impellers, single-flow entry. Medium-lubricated plain bearings.

Pumpenfußanordnung

Die Pumpenfüße sind jeweils unten am ersten und letzten Stufengehäuse angeordnet.

Lager, Schmierung

Gleitlager ungekühlt, fördermediumgeschmiert.

Entlastungseinrichtung

Kolben-Scheibenkombination, bei der Drossel- und Steuerspalte einen totalen Axialschubausgleich bewirken.

Wellendichtung

Gleitringdichtung.
Die Welle ist im Bereich der Dichtung mit austauschbarer Wellenhülse versehen.

Stutzenstellung

Saugdeckel: Axial
Druckgehäuse: Horizontal und vertikal
alle Stellungen 90 °

Flansche

Anschlußmaße nach EN oder ASME.

Antrieb

Direkt durch E-Motor oder Turbine.

Pump Feet Arrangement

The pump feet are arranged underneath the first and last stage casing.

Bearings, Lubrication

Medium-lubricated plain bearings, uncooled.

Balancing Device

Piston/disc combination: the throttle and control gaps ensure total axial thrust balancing.

Shaft Seal

Mechanical seal.
The shaft is provided with interchangeable shaft sleeve in the shaft seal area.

Nozzle Orientation

Suction cover: axial
Discharge casing: horizontal and vertical
all positions 90 °

Flanges

Connection dimensions according to EN or ASME.

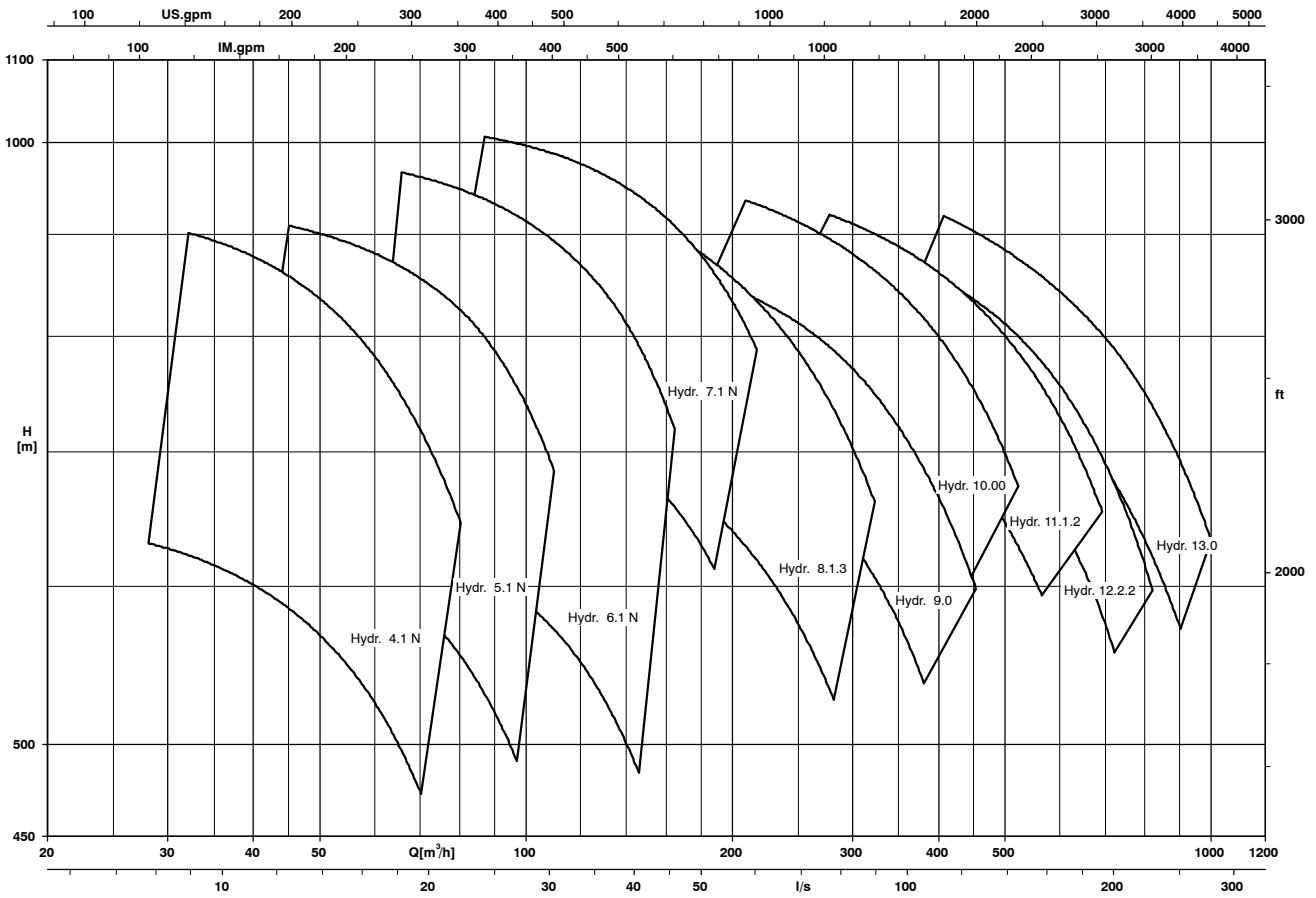
Drive

Direct by electric motor or turbine.

Sammelkennfeld 50 Hz

Selection Chart 50 Hz

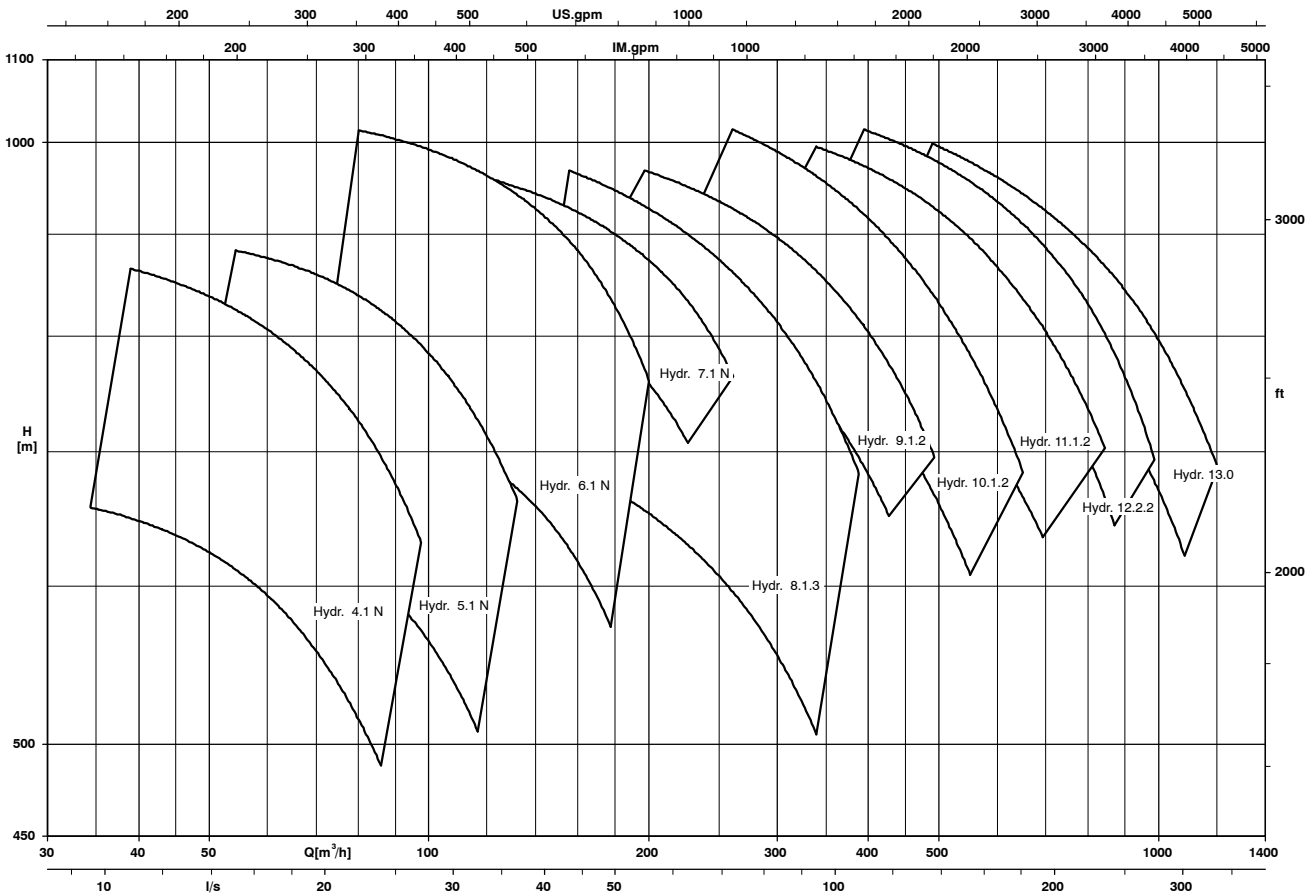
$n = 2950 \text{ min}^{-1}$



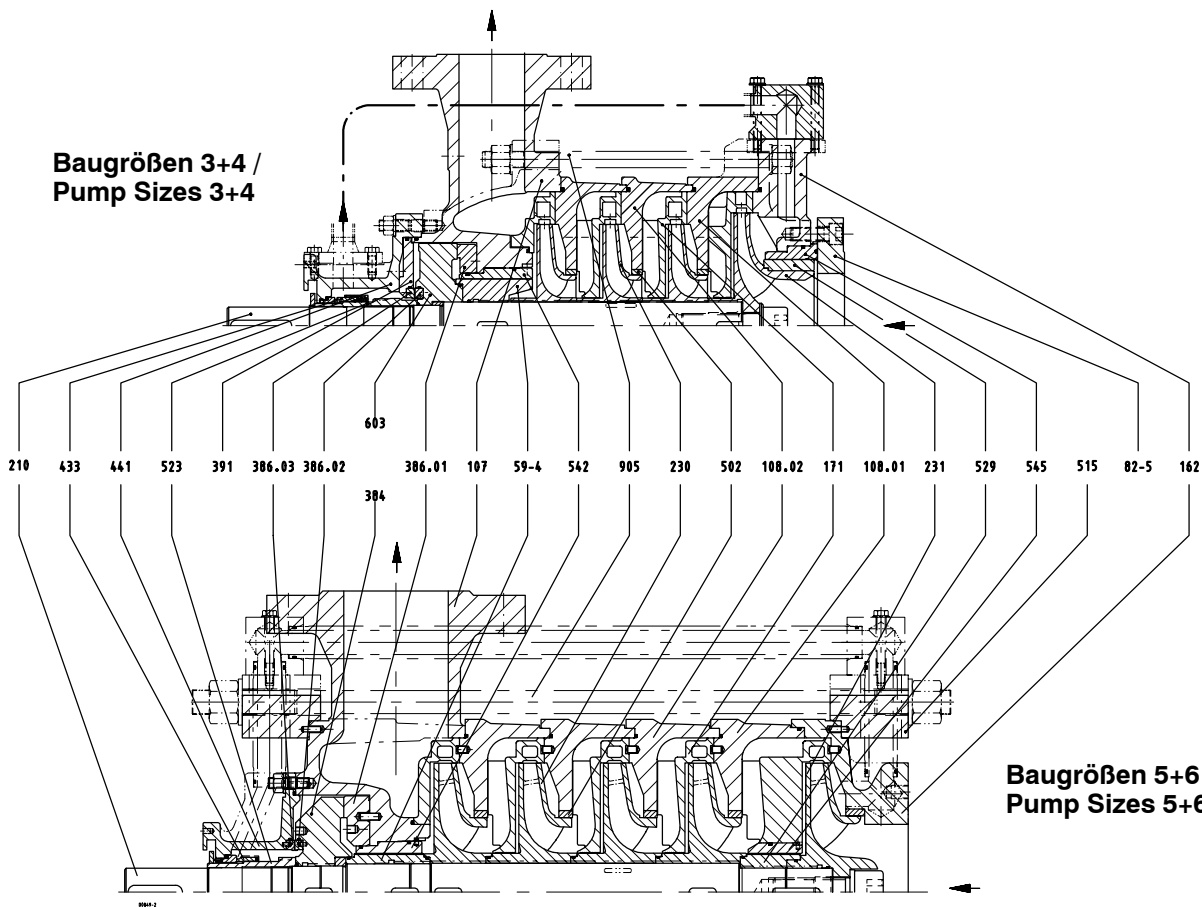
Sammelkennfeld 60 Hz

Selection Chart 60 Hz

$n = 3550 \text{ min}^{-1}$



Teilverzeichnis/List of Components Werkstoffe/Materials



Teile-Nr. Part No.	Benennung Designation	Baugrößen - Pump Sizes	
		3 + 4	5 + 6
107	Druckgehäuse - discharge casing		Duplex-Stahl / Duplex steel
108.01-03	Stufengehäuse - stage casing		Duplex-Stahl / Duplex steel
162	Saugdeckel - suction cover		Duplex-Stahl / Duplex steel
171	Leitrad - diffuser		Duplex-Stahl / Duplex steel
210	Welle - shaft		Duplex-Stahl / Duplex steel
230	Lauftrad - impeller		Duplex-Stahl / Duplex steel
231	Sauglauftrad - impeller suction stage		Duplex-Stahl / Duplex steel
384	Axiallagerteller - thrust bearing plate	-	Duplex-Stahl / Duplex steel
386.01	Axiallagerring - thrust bearing ring		Duplex-Stahl / Duplex steel
386.02	Axiallagerring - thrust bearing ring		Faserverbundwerkstoff / Fiber composite
386.03	Axiallagerring - thrust bearing ring		Duplex-Stahl / Duplex steel
391	Lagerringträger - bearing ring carrier		Duplex-Stahl / Duplex steel
433	Gleitringdichtung - mechanical seal		Duplex-Stahl / Duplex steel
441	Gehäuse für Dichtung - shaft seal housing		Duplex-Stahl / Duplex steel
502	Spaltring - casing wear ring		Faserverbundwerkstoff / Fiber composite
515	Spannring - taper lock ring	-	Chromstahl / chrome-steel
523	Wellenhülse - shaft sleeve		Duplex-Stahl / Duplex steel
529	Lagerhülse - bearing sleeve		Duplex-Stahl - Faserverbundwerkstoff / Duplex steel - Fiber composite
542	Drosselbuchse - throttling bush		Duplex-Stahl / Duplex steel
545	Lagerbuchse - bearing bush		Duplex-Stahl / Duplex steel
59-4	Kolben - piston		Duplex-Stahl - Faserverbundwerkstoff / Duplex steel - Fiber composite
603	Entlastungskolben - balance drum	Duplex-Stahl / Duplex steel	-
82-5	Adapter - adapter	Duplex-Stahl / Duplex steel	-
905	Verbindungsschraube - tie bolt		Hochfester Stabstahl / High-strength bar

Technische Änderungen bleiben vorbehalten.
Subject to technical modifications

XBS

05.10

1852.12/02-90